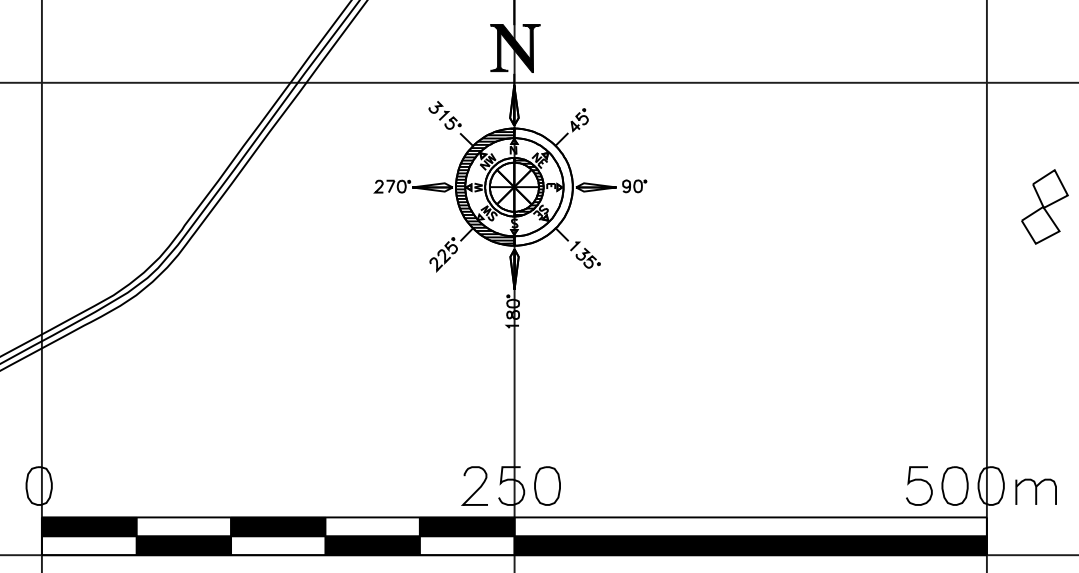


- SKÝRINGAR**
- ▭ NEYÐARHLÍÐ
 - ÖRYGGISGIRÐING
 - - - ADRAR GIRÐINGAR
 - SKIL ÖRYGGISSVÆÐA
 - ▭ BYGGING
 - ⊙ VIÐBRAGÐSSTAÐIR FES
 - ⊙ FLUGVÉLASTÆÐI



GRAFÍSKUR MÆLIKVARÐI
 ISNET93
 FEBRÚAR 2009

FLUGSLYSAÁÆTLUN FYRIR KEFLAVÍKURFLUGVÖLL
 HLUKAKORT 4 AF 4